

マルチ電磁コンベヤ



コントローラ仕様

電圧クラス	200V 級		400V 級	
コントローラ形式	CMC-15L	CMC-22L	CMC-15H	CMC-22H
入出力	定格入力容量	1.5kW	2.2kW	1.5kW
	定格出力容量	2.5kVA	5kVA	2.5kVA
	定格出力電流(実効値)	25A	50A	12.5A
電源	三相 200V/220V 50Hz/60Hz		三相 400V/440V 50Hz/60Hz	
	許容電圧変動	-10% ~ +10%		
	許容周波数変動	±5%		
制御特性	出力方式	PWM制御(半波電流制御)		
	制御方式	加速度センサーによる共振点駆動および定振幅制御		
	出力周波数範囲	7 ~ 20 Hz		
	振幅設定	0-10V, 4-20mA, デジタル設定 切り替え可能		
	運転/停止	外部接点信号 または オペレータ(表示パネル)		
使用環境	設置場所	屋内(腐食性ガス、じんあいのない所)		
	保護構造	IP20		
	使用温度	-10 ~ +40℃		
	保存温度	-20 ~ +60℃(輸送中の短期間温度)		
	耐湿度	90%RH以下(結露しないこと)		
	標高	1000m以下		

<照会事項>

ご照会の節は、次の事項をお知らせください。

1. 輸送物の名称
2. 輸送物の粒度、形状、かさ密度、含水率
3. 処理量:t/h 運転時間:h/day
4. 電 源:電圧・周波数
5. 設備場所および前後設備
6. 運転方法:定量可変、間けつ、急停止、中間排出 など

<試験機>

試験機を用意しております。下記営業所へご連絡ください。

*このカタログに記載の内容は2011年5月現在のものです。予告無く変更することがあります。



(一般)

- ・設置される場所、使用される装置に必要な安全規則を遵守してください。
- ・(労働安全衛生規則、電気設備技術基準、内線規定、工場防爆指針、建築基準法など)
- ・ご使用前に取扱説明書をよくお読みの上、正しくお使いください。取扱説明書がお手元がないときは、お求めの販売店、もしくは当社へご請求ください。
- ・取扱説明書は、必ず最終のお客様のお手元まで届くようにしてください。

■ 総発売元



本社・九州営業所 〒807-0811 北九州市八幡西区洞北町 1-1
TEL: 093-693-8301(代) FAX: 093-693-8306

東京営業所 〒101-0047 千代田区内神田 2-16-9 センタービル 2F
& 貿易部 TEL: 03-3254-6101 FAX: 03-3254-6105

大阪営業所 〒532-0011 大阪市淀川区西中島 5-14-22 リクルート新大阪ビル 4F
TEL: 06-6390-0834 FAX: 06-6390-0836

名古屋営業所 〒460-0008 名古屋市中区栄 1-22-16 ミナミ栄ビル 2F
TEL: 052-219-5580 FAX: 052-219-5581

http://www.uras-techno.co.jp
E-mail: utc_tokyo@uras-techno.co.jp

輸出上のご注意

本製品の最終使用者が軍事関係であったり、用途が兵器などの製造用である場合には、「外国為替及び外国貿易法」の定める輸出規制の対象となることがありますので、輸出される際には十分な審査及び必要な輸出手続きをお取りください。

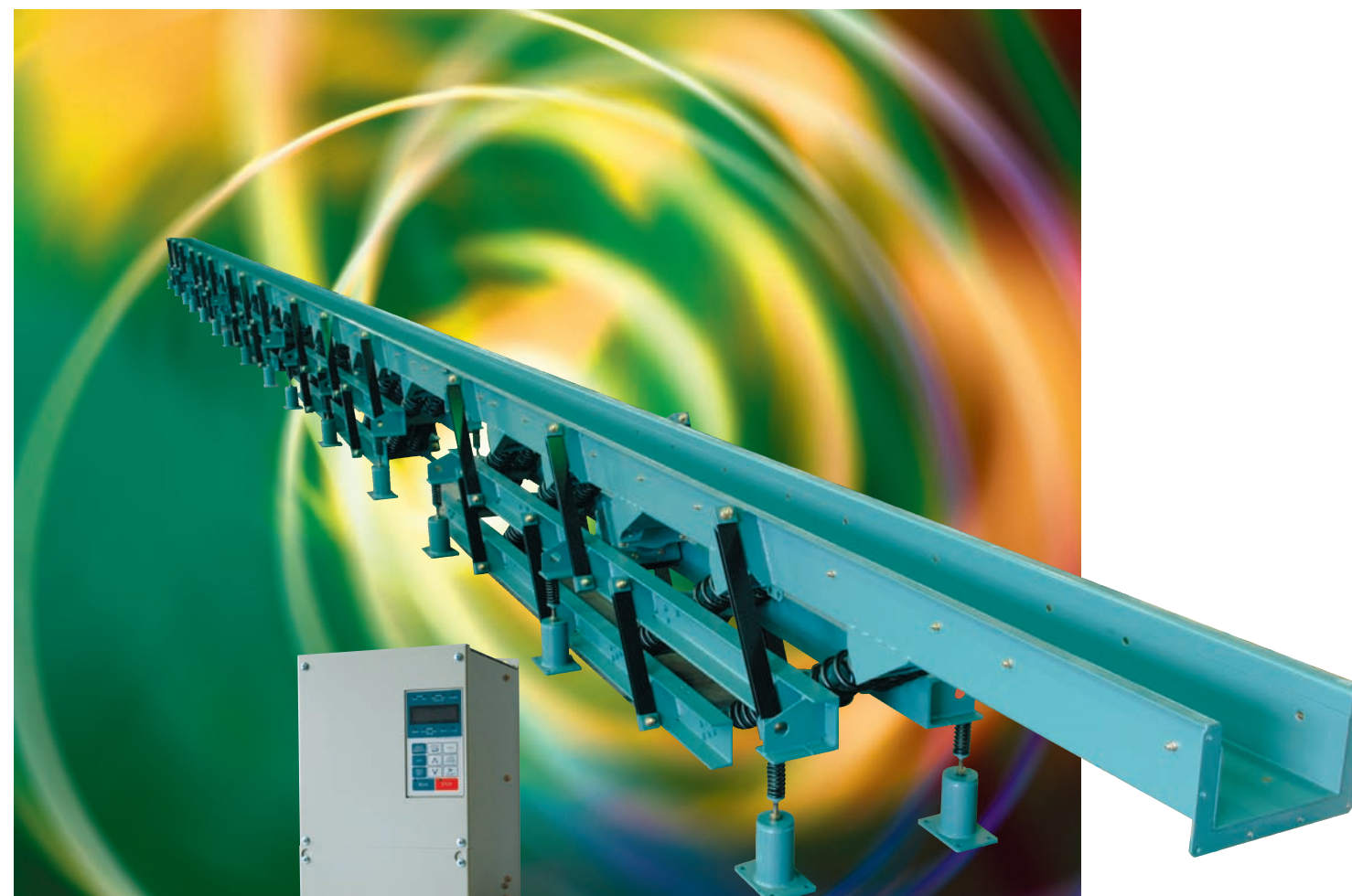
●お問い合わせは…

■ 製造元

株式会社 村上精機工作所

〒807-0811 北九州市八幡西区洞北町 1-1
TEL: 093-601-1037(代) FAX: 093-601-1041
http://www.murakami-seiki.co.jp

システムでお客様のニーズにお応えする - ユーラステクノ株式会社



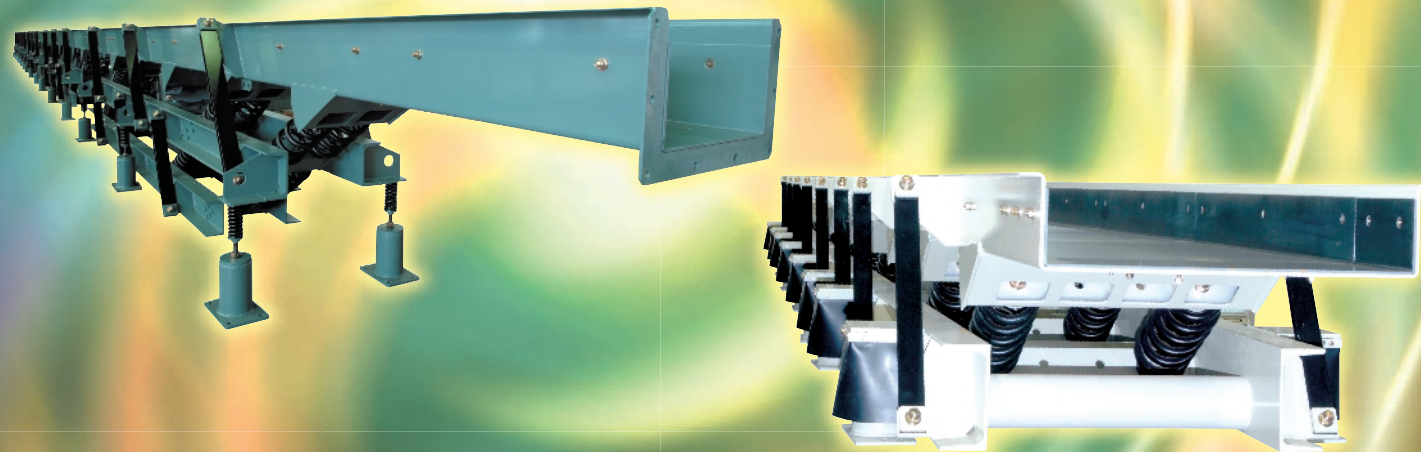
共振点駆動方式

マルチ電磁コンベヤ

品質システムの国際規格である ISO9001を認証取得しています。



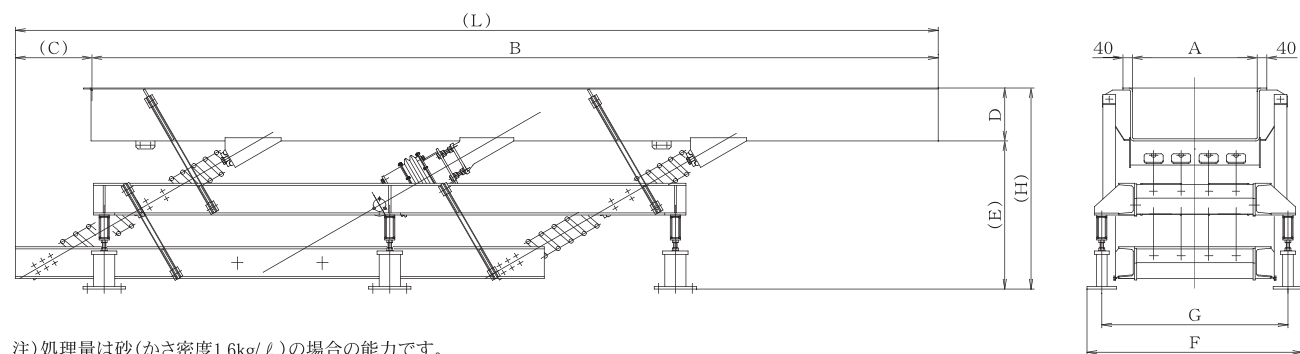
起動・停止時のガブリ振動なし



外形図

3 質量マルチ電磁コンベヤ外形寸法

形式	コントローラ形式	処理量 t/h	寸法 (mm)									質量 kg
			A	B	C	D	E	F	G	H	L	
MCP-30-3L	CMC-15L(H)	20	300	3000	465	200	700	690	550	900	3465	500
MCP-45-3L	CMC-15L(H)	35	450	3000	465	200	700	840	700	900	3465	570
MCP-60-3L	CMC-15L(H)	50	600	3000	465	250	700	990	850	950	3465	740
MCP-75-3L	CMC-15L(H)	65	750	3000	465	250	700	1140	1000	950	3465	850
MCP-90-3L	CMC-22L(H)	80	900	3000	620	250	800	1250	1110	1050	3620	1140
MCP-105-3L	CMC-22L(H)	95	1050	3000	620	250	800	1400	1260	1050	3620	1220
MCP-120-3L	CMC-22L(H)	110	1200	3000	620	250	800	1550	1410	1050	3620	1300
MCP-135-3L	CMC-22L(H)	125	1350	3000	620	250	800	1700	1560	1050	3620	1380
MCP-30-4L	CMC-15L(H)	20	300	4000	365	200	700	690	550	900	4365	630
MCP-45-4L	CMC-15L(H)	35	450	4000	365	200	700	840	700	900	4365	720
MCP-60-4L	CMC-15L(H)	50	600	4000	365	250	700	990	850	950	4365	900
MCP-75-4L	CMC-22L(H)	65	750	4000	365	250	700	1140	1000	950	4365	990
MCP-90-4L	CMC-22L(H)	80	900	4000	605	250	800	1250	1110	1050	4605	1420
MCP-105-4L	CMC-22L(H)	95	1050	4000	605	250	800	1400	1260	1050	4605	2020
MCP-30-5L	CMC-15L(H)	20	300	5000	365	200	700	690	550	900	5365	850
MCP-45-5L	CMC-15L(H)	35	450	5000	365	200	700	840	700	900	5365	940
MCP-60-5L	CMC-22L(H)	50	600	5000	365	250	700	990	850	950	5365	1160
MCP-75-5L	CMC-22L(H)	65	750	5000	365	250	700	1140	1000	950	5365	1270



注) 処理量は砂(かさ密度1.6kg/ℓ)の場合の能力です。

特長

1 自由に組み合わせ、連結し、30mまでの長尺ものに対応可能。

設置後の連結、長尺化も可能です。

2 シンプルな構造で保守性を向上

トラフ、バランスー、フレームと電磁石を組み合わせたシンプルな構造により、保守性を向上させました。駆動部が電磁石ですので、軸受けがなく給油や軸受け交換は不要です。

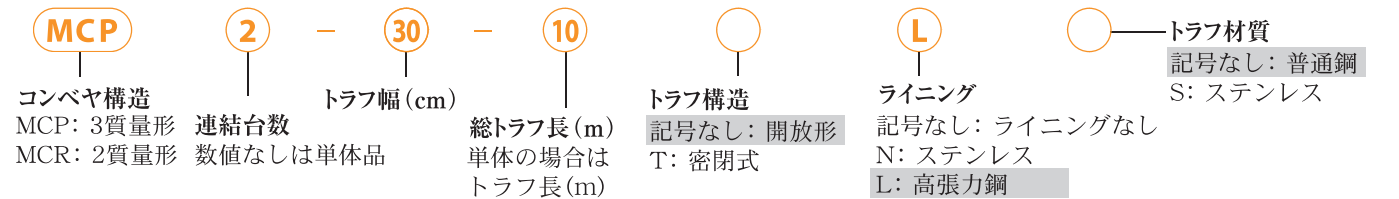
3 床に伝える振動を大幅に低減

トラフが振動輸送する時にバランスーがトラフと逆方向に振動するため、本体を支えるフレームに伝わる振動は非常に小さくなります。この部分を防振ばねで受けるので、取り付けベースに伝わる振動は非常に小さくなります。(特許出願中)
※3質量マルチコンベヤ

4 電磁共振駆動方式で高効率な輸送省エネを実現

これまでの共振と異なり、精度の高いコントローラーと電磁石及び駆動用コイルばねとの組合せにより、完全に共振点に追従するメカニズムの開発に成功しました。(特許出願中)
また、定振幅制御により小さい入力で安定した大量輸送が可能です。

形式表示



< は標準仕様です >

外形図

2 質量マルチ電磁コンベヤ外形寸法

形式	コントローラ形式	処理量 t/h	寸法 (mm)									質量 kg
			A	B	C	D	E	F	G	H	L	
MCR-30-3L	CMC-15L(H)	20	300	3000	545	200	430	740	610	630	3545	600
MCR-45-3L	CMC-15L(H)	35	450	3000	545	200	430	890	760	630	3545	730
MCR-60-3L	CMC-15L(H)	50	600	3000	545	250	430	1090	930	680	3545	970
MCR-75-3L	CMC-22L(H)	65	750	3000	545	250	430	1240	1080	680	3545	1090
MCR-30-4L	CMC-15L(H)	20	300	4000	395	200	430	740	610	630	4395	750
MCR-45-4L	CMC-15L(H)	35	450	4000	395	200	430	890	760	630	4395	910
MCR-60-4L	CMC-22L(H)	50	600	4000	395	250	430	1090	930	680	4395	1170
MCR-75-4L	CMC-22L(H)	65	750	4000	395	250	430	1240	1080	680	4395	1320
MCR-30-5L	CMC-15L(H)	20	300	5000	395	200	430	740	610	630	5395	910
MCR-45-5L	CMC-22L(H)	35	450	5000	395	200	430	890	760	630	5395	1120
MCR-60-5L	CMC-22L(H)	50	600	5000	395	250	430	1090	930	680	5395	1460
MCR-75-5L	CMC-40L(H)	65	750	5000	395	250	430	1240	1080	680	5395	1720

