

自動計量機

# AS-30E型

ロードセルを使用した合理的なコンパクト設計のグロス計量機  
カッター方式

## ■特長

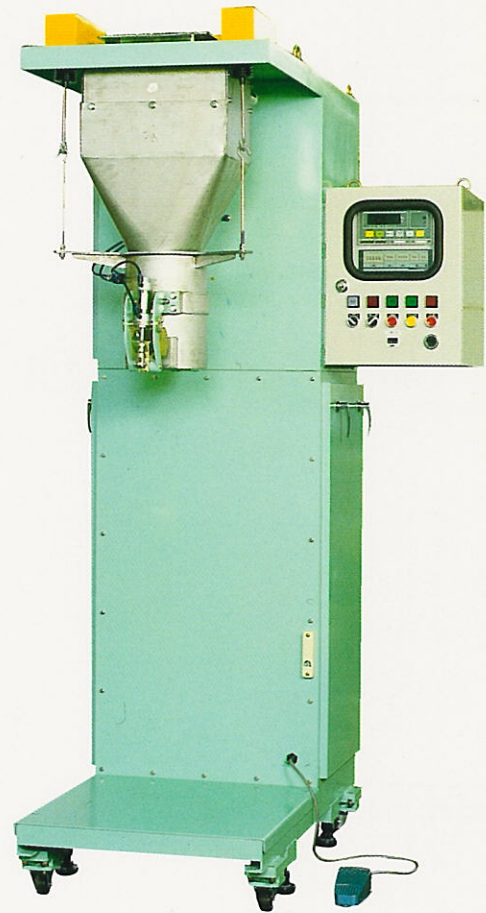
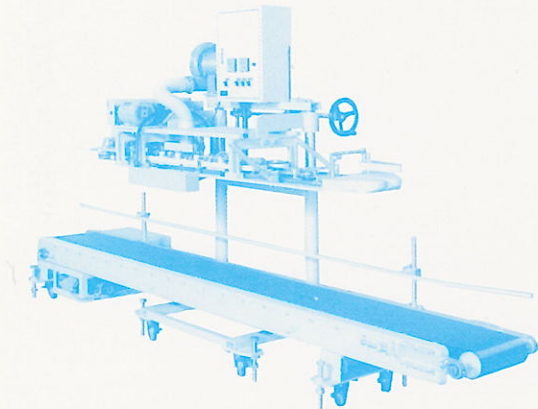
カッターによる2段制御の為、常に安定した高能力、高精度が保たれます。

充填シュートには袋クランプ装置を取付け袋詰め操作が簡便です。

ミシン機、シール機との併用に便利です。

オプションとして、発塵防止の為の、全周クランプ装置があります。

供給装置は精度の維持の為に、重要な要素ですので原料に合った供給装置の選定が必要となります。カッターの他、振動フィーダ、スクリーフィーダ、ベルトフィーダ、ロータリーバルブ、テーブルフィーダ等があります。粉粒体の性状によっては異種の供給装置を組み合わせて使用することがあります。



本機は粉粒体製品のグロス式計量機とし、開放袋に自動計量袋詰めするもので、合理的なコンパクト設計により据付は狭い床面積ですみ、関連設備や付帯工事が簡単です。

重量検出はロードセル3点支持方式を採用している為、常に安定した高能力、高精度が保たれます。ロードセルと電子制御システムによりオート零機構、過・不足判別装置を標準装備しております。プリンター等、オプションが容易に取付けられます。

従来の衡桿式とは違い、刃、刃受の研磨、取替え作業の必要もなく保守が容易です。

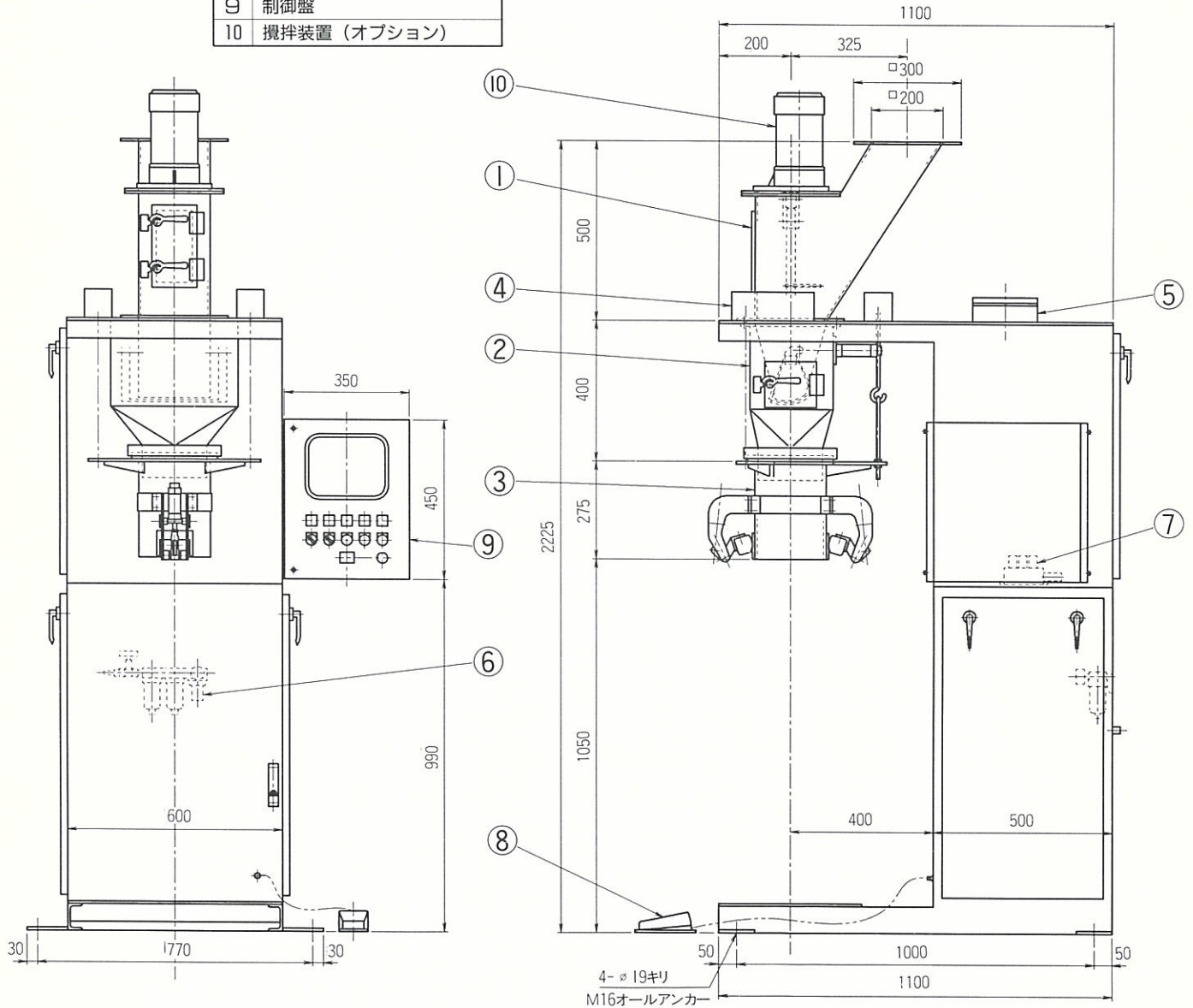


**CHIBA DORYOKO CO., LTD.**

# AS-30E型

## 標準外形図

1	投入シュート
2	カットゲート
3	袋クランプ装置
4	ロードセル
5	ロードセル和算箱
6	エア3点セット
7	電磁弁
8	フィットスイッチ
9	制御盤
10	攪拌装置 (オプション)



### 標準仕様

計量範囲	10~30kg
精度	±1/200~1/2000
能力	150~240袋/時
使用電力	0.5kW
空気使用量	60Nℓ/分 (5kg/cm <sup>2</sup> )
被計量物	流動性の良い粉粒体 (合成樹脂ペレット・米・粒状肥料・グラニュー糖・等)

株式会社 千葉度量衡工業所

〒262 千葉市花見川区千種町49-2 TEL 043-259-1035 FAX 043-250-0821

AS-30E型